

第39回西日本軟式野球(1・2部)京都府大会

抽選 平成29年2月25日

会 期
会 場
競 技 規 則
そ の 他

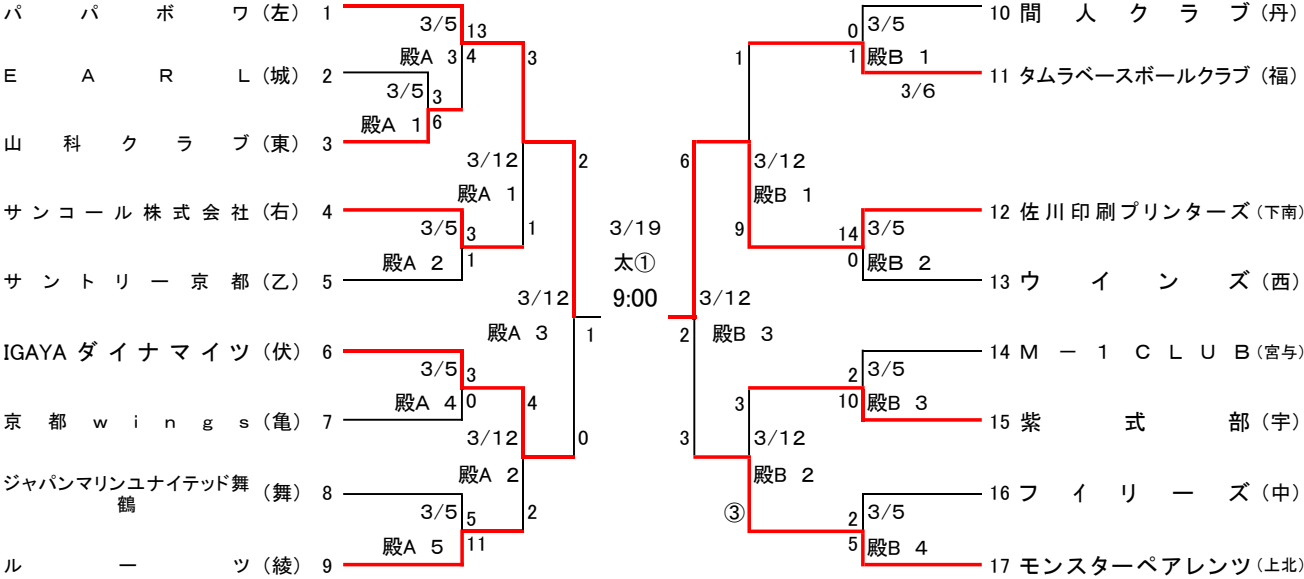
3月5日(日)、12日(日)、19日(日)
太陽が丘、殿田、横大路 各球場
2016年度公認野球規則及び大会特別規則を適用する。
雨天等による中止の問い合わせ確認は午前7時以降。ただし、太陽が丘の
決定時間は午前7時30分とする。

京都軟式野球連盟 携帯電話
①090-3942-6550
②090-3942-8660
③090-2598-2699
④090-2598-9264
☎075-671-6644

試合開始予定時刻
1. 9:00
2. 10:30
3. 12:00
4. 13:30
5. 15:00

1部(B級)

佐川印刷プリンターズ



2部(C級)

ラットレイズ

